

STEIGLEITUNGEN

- Größen von DN 50 bis DN 250
- Längen bis 6 m
- Wandstärken von 2,0–6,0 mm
- Nahtlos oder längsnahtgeschweißt

Ausgangsmaterial

Edelstahl

Stahl – kunststoffbeschichtet S235JR (ST37-2)

als Basismaterial, rilsanbeschichtet, trinkwassergeeignet. Entspricht den Anforderungen der KTW-Empfehlung des Bundesgesundheitsamtes.

Stahl – verzinkt S235JR (ST37-2)

als Basismaterial, bedingt trinkwassergeeignet, jedoch nur für Flanschverbindungen.

Eigenschaften und Eignung

Edelstahl verschiedener Qualitäten in Abhängigkeit von Grundwasserbeschaffenheit und Temperatur.

WNr. 1.4301 (X5CrNi18-10), AISI 304 (V2A)

Der Stahl ist gegen Wasser und leicht verunreinigte Abwässer sowie schwach organische und anorganische Säuren beständig. Allgemein bis etwa pH-Wert 4,5 beständig in chloridarmen Angriffsmitteln

WNr. 1.4541 (X6CrNiTi18-10)

Zählt zu der Gruppe der V2A-Stähle, besitzt zudem eine hervorragende Beständigkeit gegenüber einer Vielzahl von aggressiven Medien. Der Werkstoff zeichnet sich weiterhin durch gute Duktilität aus.

WNr. 1.4571 (X6CrNiMoTi17-12-2), AISI 316Ti, (V4A)

Ähnliche Eigenschaften wie 1.4404, jedoch Gewährleistung der Beständigkeit gegen interkristalline Korrosion durch erhöhten Titan Gehalt.

Weitere Werkstoffe auf Anfrage



from

Carl Hamm
Pipes | Pumps | Solutions

VERBINDUNGEN

Die Wahl der Verbindungen hängt größtenteils von technischen Anforderungen und Installationsrichtlinien für Baustellen ab.

Wir bieten 4 Verbindungsarten an

- Steigleitungen mit Vorschweißflansch
- Steigleitungen mit glatterm Flansch
- ZSM-Steigleitungen
- Gewindesteigleitungen

ZSM-Steigleitungsverbindungen

- Platzsparend – bei beengten Einbauverhältnissen
- Schnelle Montage/Demontage
- Zwei Scherfedern – doppelte Sicherheit
- Zwei O-Ring-Dichtungen
- Material Edelstahl 1.4301, AISI 304 V2A oder 1.4571, AISI 316 V4A
- Größen DN 50–DN 250
- Nenndruck PN 40 bis DN 150, PN 25 bis DN 200



Vorschweißflansch



Glatter Flansch

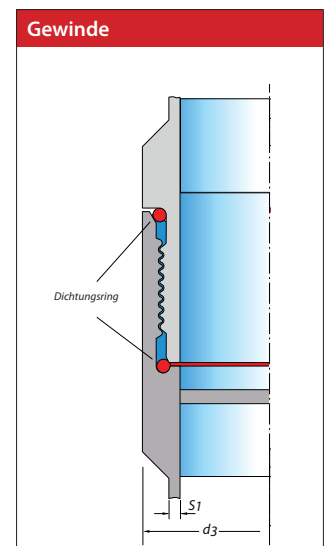
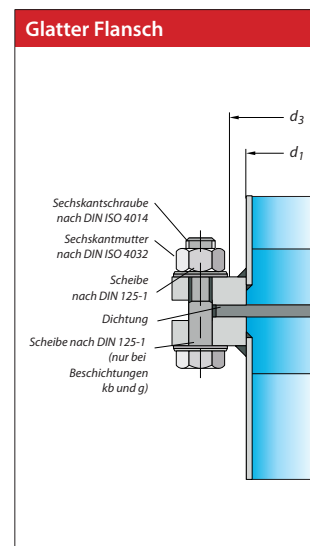
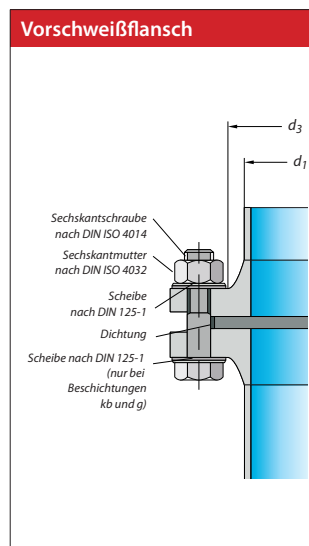
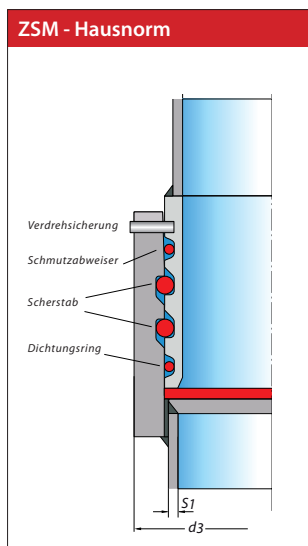


ZSM-Steigleitungen



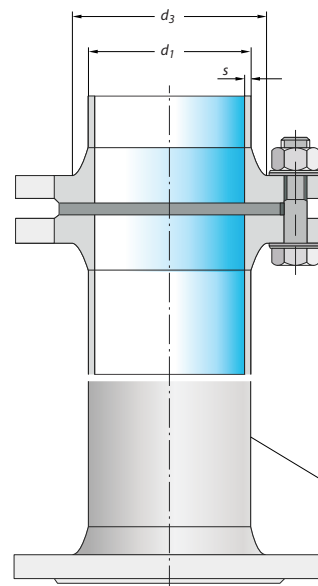
Gewindesteigleitung

Verbindungen Außendurchmesser d ₃									
Nennweite	DN	50	65	80	100	125	150	200	250
Vorschweißflansch, glatter Flansch DIN 4927	[mm]	165	185	200	220	250	285	340	405
ZSM Verbindung	[mm]	84	105	117	139	169	199	253	316
Gewinde mit zwei O-Ring-Dichtungen - Hausnorm	[mm]	76,1	88,9	108	133	159	188	238	



TECHNISCHE DATEN

Rohr- und Flanschverbindung



Rohr nach DIN 2448,
DIN 2458, DIN 2462-1,
DIN 2463-1, DIN 17455

Kabelaussparungen *

Nennweite	DN	50	65	80	100	125	150	200
	PN	16	16	16	16	16	16	16
c	[mm]	48	48	48	55	65	75	60
r	[mm]	15	15	15	20	30	35	20
t	[mm]	30	30	30	30	30	35	35

Flansche beiderseitig ausgeführt mit je 2 Kabelaussparungen, wahlweise um 180° oder 90° versetzt. Zusätzliche Aussparungen auf Anfrage.

* Lieferung gegen Mehrpreis

